

Teilegutachten Nr.: 13-00852-CX-GBM-00  
Hersteller: Drive-Rite Ltd.  
Typ: DR.02.01312..

Seite 1 von 10

## TEILEGUTACHTEN

Nr. 13-00852-CX-GBM-00  
TGA-Art: 8.1

über die Vorschriftsmäßigkeit eines Fahrzeuges bei bestimmungsgemäßem Ein- oder Anbau von Teilen gemäß § 19 Abs. 3 Nr. 4 StVZO

für das Teil / den Änderungsumfang : Zusatzluftfedersystem

vom Typ : DR.02.01312..

Ausführungen: : DR.02.013122/ DR.11.012196  
DR.02.013122/ DR.11.026534  
DR.02.013122/ DR.11.006120  
DR.02.013122/ DR.11.012236  
DR.02.013122/ DR.11.006121  
DR.02.013122/ DR.11.012436  
DR.02.013122/ DR.11.012332  
: DR.02.013120/ DR.11.012196  
DR.02.013120/ DR.11.026534  
DR.02.013120/ DR.11.006120  
DR.02.013120/ DR.11.012236  
DR.02.013120/ DR.11.006121  
DR.02.013120/ DR.11.012436  
DR.02.013120/ DR.11.012332

des Herstellers : Drive-Rite Ltd.  
Unit 626 Kilshane Avenue  
IRL - 15 Dublin

für das Fahrzeug : Renault Master (X62), Opel Movano (X62);  
Nissan NV400

### 0. Hinweise für den Fahrzeughalter

#### **Unverzügliche Durchführung und Bestätigung der Änderungsabnahme:**

Durch die vorgenommene Änderung erlischt die Betriebserlaubnis des Fahrzeuges, wenn nicht unverzüglich die gemäß StVZO § 19 Abs. 3 vorgeschriebene Änderungsabnahme durchgeführt und bestätigt wird oder festgelegte Auflagen nicht eingehalten werden!

Nach der Durchführung der technischen Änderung ist das Fahrzeug unter Vorlage des vorliegenden Teilegutachtens unverzüglich einem amtlich anerkannten Sachverständigen oder Prüfer einer Technischen Prüfstelle oder einem Prüfingenieur einer amtlich anerkannten Überwachungsorganisation zur Durchführung und Bestätigung der vorgeschriebenen Änderungsabnahme vorzuführen.

Teilegutachten Nr.: 13-00852-CX-GBM-00  
Hersteller: Drive-Rite Ltd.  
Typ: DR.02.01312..

Seite 2 von 10

### Einhaltung von Hinweisen und Auflagen:

Die unter III. und IV. aufgeführten Hinweise und Auflagen sind dabei zu beachten.

### Mitführen von Dokumenten:

Nach der durchgeführten Abnahme ist der Nachweis mit der Bestätigung über die Änderungsabnahme mit den Fahrzeugpapieren mitzuführen und zuständigen Personen auf Verlangen vorzuzeigen; dies entfällt nach erfolgter Berichtigung der Fahrzeugpapiere.

### Berichtigung der Fahrzeugpapiere:

Die Berichtigung der Fahrzeugpapiere durch die zuständige Zulassungsbehörde ist durch den Fahrzeughalter entsprechend der Festlegung in der Änderungsabnahme zu beantragen. Weitere Festlegungen sind der Bestätigung der ordnungsgemäßen Änderung zu entnehmen.

## I. Verwendungsbereich

Fahrzeughersteller: RENAULT

Typ	ABE/EG-Nr.	Motorleistung in kW	Handelsbezeichnung
MA	e2*2007/46*0016*..	74 – 110 nur Vorderradantrieb	Renault Master (X62)
	e2*2007/46*0042*..		
	e2*2007/46*0108*..		
	e2*2007/46*0308*..		
MA/KS	e32*2007/46*0096*..		
MB	e2*2007/46*0019*..		
MC	e2*2007/46*0017*..		
MD	e2*2007/46*0020*..		
ME	e2*2007/46*0018*..		
MF	e2*2007/46*0023*..		
	e2*2007/46*0134*..		
	e2*2007/46*0310*..		
	e2*2007/46*0383*..		
MG	e2*2007/46*0026*..		
MH	e2*2007/46*0024*..		
MJ	e2*2007/46*0027*..		
MK	e2*2007/46*0025*..		
VA	e2*2007/46*0047*..		
	e2*2007/46*0179*..		
	e2*2007/46*0226*..		
VA*****/CH	e9*2007/46*0127*..		
VA\$\$\$\$\$	e2*2007/46*0261*..		
VB	e2*2007/46*0049*..		
	e2*2007/46*0075*..		
	e2*2007/46*0181*..		

Teilegutachten Nr.: 13-00852-CX-GBM-00  
Hersteller: Drive-Rite Ltd.  
Typ: DR.02.01312..

Seite 3 von 10

Typ	ABE/EG-Nr.	Motorleistung in kW	Handelsbezeichnung
VC	e2*2007/46*0048*..	74 – 110 nur Vorderradantrieb	Renault Master
VD	e2*2007/46*0050*..		
	e2*2007/46*0076*..		
	e2*2007/46*0197*..		
VE	e2*2007/46*0021*..		
VF	e2*2007/46*0051*..		
	e2*2007/46*0180*..		
	e2*2007/46*0227*..		
VF*****/CH	e9*2007/46*0125*..		
VG	e2*2007/46*0053*..		
	e2*2007/46*0098*..		
	e2*2007/46*0172*..		
VH	e2*2007/46*0052*..		
VJ	e2*2007/46*0054*..		
	e2*2007/46*0111*..		
	e2*2007/46*0182*..		
VK	e2*2007/46*0028*..		
VL	e2*2007/46*0152*..		
VM	e2*2007/46*0153*..		
	e2*2007/46*0153*..		

Fahrzeughersteller: OPEL

Typ	ABE/EG-Nr.	Motorleistung in kW	Handelsbezeichnung
MR	e1*2007/46*0362*..	74 – 110 nur Vorderradantrieb	Opel Movano (X62)
MS	e1*2007/46*0471*..		
MT	e1*2007/46*0405*..		

Teilegutachten Nr.: 13-00852-CX-GBM-00  
Hersteller: Drive-Rite Ltd.  
Typ: DR.02.01312..

Seite 4 von 10

**Fahrzeughersteller: NISSAN**

Typ	ABE/EG-Nr.	Motorleistung in kW	Handelsbezeichnung
M1	e2*2007/46*0137*..	74 – 110 nur Vorderradantrieb	Nissan NV400
	e2*2007/46*0263*..		
M2	e2*2007/46*0140*..		
M6	e2*2007/46*0138*..		
M7	e2*2007/46*0141*..		
V1	e2*2007/46*0143*..		
V2	e2*2007/46*0145*..		
V7	e2*2007/46*0146*..		

Weitere erforderliche Angaben oder Einschränkungen zum Verwendungsbereich :

- Die Umrüstung ist nur zulässig an Fahrzeugausführungen mit ABS
- Die Umrüstung ist nur zulässig an Fahrzeugausführungen ohne Bremskraftregler/-begrenzer an Achse 2
- Die Umrüstung ist nur zulässig an Fahrzeugen mit Einzelbereifung an der Hinterachse

## II. Beschreibung des Änderungsumfanges

Die Umrüstung des Fahrzeuges erfolgt durch die Verwendung geänderter Fahrwerksteile. Es wird an der Hinterachse ein geregeltes Luftfedersystem mit geänderten Fahrwerksteilen verbaut. Die Montage erfolgt nach Herstellervorgabe und mitgelieferter Montageanleitung „**Renault Master / Nissan Interstar / Opel & Vauxhall Movano Front Wheel Drive**“ Nr. **DR.02.013122/20** in der jeweils gültigen Fassung

Typ	DR.02.01312..	
	Achse 1	Achse 2
Art	Schraubenfeder	Zusatzluftfedersystem
Kennzeichnung Kennzeichnungsart Kennzeichnungsort	<b>Serie</b>	<b>Style 267C</b> eingegossen Balgaußenseite
Luftbalg		<b>Doppelfaltenbalg</b>
Balgtyp:		<b>267</b>
Außendurchmesser $\varnothing_A$ in mm		<b>164</b>
Höhe eingefahren in mm		<b>76</b>
Höhe ausgefahren in mm		<b>205</b>
Betriebsdruck in bar		<b>0,5 - 7</b>

Teilegutachten Nr.: 13-00852-CX-GBM-00  
Hersteller: Drive-Rite Ltd.  
Typ: DR.02.01312..

Seite 5 von 10

Dämpferelement	Vorderachse	Hinterachse
Kennzeichnung:	Serie	Serie
	Serien-Dämpferelement oder Dämpferelement, das vom Dämpferhersteller für die angegebenen Fahrzeugtypen freigegeben ist und in seinen Abmessungen (Endanschlag, Dämpferrohrlänge) dem Serienteil entspricht.	

**Variante DR.02.013122..**

Zusatzfeder (Druckanschlag) Gummi- oder Hartschaumelement	Achse 1	Achse 2
Kennzeichnung	- Original	Serie Original
Länge $L_0$ in mm	Serie	Serie

**Variante DR.02.013120...**

Zusatzfeder (Druckanschlag) Gummi- oder Hartschaumelement	Achse 1	Achse 2
Kennzeichnung	- Original	Zusatzfedererelement durch Luftbalg ersetzt, der diese Funktion übernimmt
Länge $L_0$ in mm	Serie	76 (voll komprimiert)

**Variante DR.02.013122 / DR.11.012196**  
**DR.02.013122 / DR.11.026534**  
**DR.02.013120 / DR.11.012196**  
**DR.02.013120 / DR.11.026534:**

<b>Luftbeschaffung:</b>	externe Befüllung
<b>Steuerung:</b>	Fahrerhausbedienteil mit Befüllanschlüssen und Manometer
<b>Niveauregulierung:</b>	Der Beladungszustand wird manuell erfasst. Durch den Fahrzeugführer/-in ist der Balgdruck, je nach Beladungszustand, so zu erhöhen bzw. abzulassen, dass das Fahrzeug im korrekten Fahrniveau steht

Teilegutachten Nr.: 13-00852-CX-GBM-00  
Hersteller: Drive-Rite Ltd.  
Typ: DR.02.01312..

Seite 6 von 10

**Variante DR.02.013122 / DR.11.006120**  
**DR.02.013122 / DR.11.012236**  
**DR.02.013122 / DR.11.006121**  
**DR.02.013122 / DR.11.012436**  
**DR.02.013120 / DR.11.006120**  
**DR.02.013120 / DR.11.012236**  
**DR.02.013120 / DR.11.006121**  
**DR.02.013120 / DR.11.012436:**

<b>Luftbeschaffung:</b>	Kompressor
<b>Steuerung:</b>	Fahrerhausbedienteil mit Manometer
<b>Niveauregulierung:</b>	Der Beladungszustand wird manuell erfasst. Durch den Fahrzeugführer/-in ist der Balgdruck, je nach Beladungszustand, so zu erhöhen bzw. abzulassen, dass das Fahrzeug im korrekten Fahrniveau steht

**Variante DR.02.013122 / DR.11.012332**  
**DR.02.013120 / DR.11.012332:**

<b>Luftbeschaffung:</b>	Kompressor
<b>Steuerung:</b>	Automatische Steuerung
<b>Niveauregulierung:</b>	Der Beladungszustand wird über Höhensensoren erfasst. Diese erfassen den Abstand zwischen Achse und Aufbau und geben ein elektrisches Signal. Die Höhenregelung nutzt dieses Signal um über ein Steuergerät den Kompressor anzusteuern und den Balgdruck zu erhöhen, bzw. Balgdruck abzulassen, um somit das Fahrzeugniveau auf die korrekte Fahrhöhe einzuregeln

Teilegutachten Nr.: 13-00852-CX-GBM-00  
Hersteller: Drive-Rite Ltd.  
Typ: DR.02.01312..

Seite 7 von 10

## Montageteile

### Variante DR.02.013122...

Achse 2	
<b>Balgbefestigung achsseitig:</b>	
Kennzeichnung	<b>DR.02.013122</b>
Art der Kennzeichnung	Sicherheitsfolie die beim Abziehen zerstört wird bzw. eingeschlagen
<b>Balgbefestigung rahmenseitig:</b>	
Kennzeichnung	<b>DR.02.013122</b>
Art der Kennzeichnung	Sicherheitsfolie die beim Abziehen zerstört wird bzw. eingeschlagen

### Variante DR.02.013120...

Achse 2	
<b>Balgbefestigung achsseitig:</b>	
Kennzeichnung	<b>DR.02.013120</b>
Art der Kennzeichnung	Sicherheitsfolie die beim Abziehen zerstört wird bzw. eingeschlagen
<b>Balgbefestigung rahmenseitig:</b>	
Kennzeichnung	<b>DR.02.013120</b>
Art der Kennzeichnung	Sicherheitsfolie die beim Abziehen zerstört wird bzw. eingeschlagen

### III. Hinweise zur Kombinierbarkeit mit anderen Bauteilen

1. Sonderrad/Reifen-Kombinationen sind zulässig, wenn deren Verwendung an o.g. Fahrzeugen mit serienmäßigen Fahrwerkteilen durch Gutachten nachgewiesen wird und die Traglast der Räder/Reifen für die für die geänderten Achslasten ausreichend ist.
2. Beim Anbau von Spoilern und Türschwellern, Schalldämpferanlagen o.ä. darf die geforderte Mindestbodenfreiheit (siehe Anlage 1) nicht unterschritten werden.
3. Beim Anbau einer Kupplungskugel mit Halterung ist auf die vorgeschriebene Höhe der Kugel über der Fahrbahn zu achten (siehe Anlage 1). Dieser Wert ist bei der Abnahme zu überprüfen.

Teilegutachten Nr.: 13-00852-CX-GBM-00  
Hersteller: Drive-Rite Ltd.  
Typ: DR.02.01312..

Seite 8 von 10

#### IV. Hinweise und Auflagen

1. Bei der Abnahme nach §19(3) ist unverzüglich der vorschriftsmäßige Zustand des Fahrzeuges durch einen amtlich anerkannten Sachverständigen oder Prüfer für den Kraftfahrzeugverkehr oder einen Kraftfahrzeugsachverständigen oder einen Angestellten nach Nummer 4 der Anlage VIIIb und § 22 Abs. 1 Satz 5 (§ 22 Abs. 1 Satz 2 und Absatz 2 Satz 3 gilt entsprechend) StVZO unter Angabe von  
**Fahrzeughersteller,  
Fahrzeugtyp und  
Fahrzeugidentifizierungsnummer**  
auf einer Anbaubestätigung bescheinigen zu lassen.
2. Am umgerüsteten Fahrzeug sind die Spur- und Sturzwerte entsprechend den Herstellerangaben neu einzustellen. Eine Bestätigung ist vorzulegen.
3. Bei maximaler Ausfederung des Fahrzeuges dürfen die Fahrwerkfedern in axialer Richtung kein Spiel haben. Beim anschließenden Einfedern müssen die Federn ihre vorgegebene Lage wieder einnehmen.
4. Nachfolgend aufgeführte Anbauhöhen sind zu überprüfen (s. Anlage 1):
  - Beleuchtungseinrichtungen nach 76/756 EWG und ECE-R48
  - Kennzeichen nach § 60 StVZO
  - Anhängerkupplung nach 94/20/EG Anh.7
5. Die Fahrzeughöhe ist neu festzulegen.
6. Die Scheinwerfer sind gemäß Herstellerangaben neu einzustellen.
7. Die für serienmäßige Fahrzeuge mögliche Montage von Schneeketten an den Antriebsrädern wird durch die Umbaumaßnahmen nicht eingeschränkt. Bei Verwendung von nicht serienmäßigen Rädern und Reifen sind die im jeweiligen Gutachten genannten Auflagen und Hinweise zu beachten.
8. Auf den einwandfreien Zustand der Zusatzfeder Elemente (Druckanschläge) ist zu achten, ansonsten sind diese zu ersetzen.
9. Der Balgruck ist an der Hinterachse dem Beladungszustand des Fahrzeuges anzupassen. Der Druck muss so reguliert werden, das auf ebener Fläche das Serienhöheniveau des Fahrzeuges (Leerniveau) erreicht wird



Teilegutachten Nr.: 13-00852-CX-GBM-00  
Hersteller: Drive-Rite Ltd.  
Typ: DR.02.01312..

Seite 9 von 10

### Berichtigung der Fahrzeugpapiere:

Eine Berichtigung der Fahrzeugpapiere ist erforderlich, aber zurückgestellt.  
Sie ist der zuständigen Zulassungsbehörde bei deren nächster Befassung mit den Fahrzeugpapieren durch den Fahrzeughalter zu melden.  
Folgendes Beispiel für die Eintragung wird vorgeschlagen:

Feld:	Bezeichnung/Anmerkung	Eintragung:
20	Höhe min/max	Fzhöhe ist neu festzulegen ***
22	Bemerkungen u. Ausnahmen, Auflagen	M. ZUSATZLUFTFEDER, HERST. DRIVE-RITE LTD., KENNZ. ZUSATZLUFTFEDER H STYLE 267C, I. VERB. M. MONTAGEKONSOLEN; I. VERB. M. FAHRERHAUSBEDIENTEIL M. TASTER U. ELEKTRON. REGELUNG TYP. INTELLIRIDE; BETRIEBSDRUCK 0,5-7 BAR***

## V. Prüfgrundlagen und Prüfergebnisse

### 1 Verwendungs- und Anbauprüfung:

Die Prüfungen wurden gemäß des VdTÜV-Merkblatts 751 „Begutachtung von baulichen Veränderungen am PKW und PKW-Kombi (Stand 08.2008) unter besonderer Berücksichtigung der Betriebsfestigkeit“ durchgeführt. Bei Verwendung der beschriebenen Fahrzeugteile in Verbindung mit verschiedenen, serienmäßigen Rad/Reifenkombinationen wurde kein kritischer Fahrzustand festgestellt. Kriterien des Fahrkomforts waren nicht Gegenstand der Begutachtung.

Die grundlegende Funktionalität des serienmäßigen ESP-Systems wurde im Fahrversuch durch eine Subjektivbeurteilung nach VdTÜV Merkblatt 751 überprüft und sichergestellt.

### 2 Festigkeitsnachweis:

Ausreichende Betriebsfestigkeit der Fahrwerkskomponenten wurde nachgewiesen. Die Einfederkennlinie wurde aufgenommen. Die Grenzfederate wurde nicht überschritten.

### 3 Achsmesswerte:

Das Prüffahrzeug wurde bis zu den zulässigen Achslasten beladen. Hierbei lagen die gemessenen Sturzwerte, bezogen auf die Reifentragfähigkeit, innerhalb des zulässigen Bereiches.

Teilegutachten Nr.: 13-00852-CX-GBM-00  
Hersteller: Drive-Rite Ltd.  
Typ: DR.02.01312..

Seite 10 von 10

## VI. Anlagen

Anlage 1 Maße  
Anlage 2 Abbildung Bauteile Hinterachse / Zeichnungen

Die Einbauanleitung „Renault Master / Nissan Interstar / Opel & Vauxhall Movano Front Wheel Drive“ Nr. DR.02.013122/20 (jeweils gültige Fassung) ist zusätzlich dem Teilegutachten beizulegen.

## VII. Schlussbescheinigung

Es wird bescheinigt, dass die im Verwendungsbereich beschriebenen Fahrzeuge nach der Änderung und der durchgeführten und bestätigten Änderungsabnahme unter Beachtung der in diesem Teilegutachten genannten Hinweise / Auflagen insoweit den Vorschriften der StVZO in der heute gültigen Fassung entsprechen.

Der Hersteller Drive-Rite Ltd. hat den Nachweis (Reg. – Nr. 73 102 3432 / TÜV Hessen) erbracht, daß er ein Qualitätssicherungssystem gemäß Anlage XIX, Abschnitt 2 StVZO unterhält.

Das Teilegutachten umfasst die Blätter 1 – 10 zuzüglich der unter VI. aufgeführten Anlagen und darf nur im vollen Wortlaut vervielfältigt und weitergegeben werden.

Das Teilegutachten verliert seine Gültigkeit bei technischen Änderungen am Fahrzeugteil oder wenn vorgenommene Änderungen an dem beschriebenen Fahrzeugtyp die Verwendung des Teiles beeinflussen sowie bei Änderung der gesetzlichen Grundlagen.

Das Teilegutachten ist nur für Teile gültig, die unter gültigen Zertifizierungen/Verifizierungen hergestellt wurden.



Dipl. Ing. (FH) Sven Thomas  
Sachverständiger  
Prüflabor DIN EN ISO/IEC 17025  
München, den 17.10.2013

Teilegutachten Nr.: 13-00852-CX-GBM-00  
Hersteller: Drive-Rite Ltd.  
Typ: DR.02.01312..

Anlage 1 Seite 1

## Anlage 1

### Maße:

#### 1 Beleuchtungseinrichtungen:

Art der Beleuchtungseinrichtung	Höhe über Fahrbahn in mm	
	max.	min.
Abblendlicht	1200	500
Begrenzungsleuchte	1500	350
Fernlicht	--	--
Nebelscheinwerfer	800*	250
Fahrtrichtungsanzeiger (v/h)	1500	350
Fahrtrichtungsanzeiger (seitl.)	1500	350
Parkleuchte	1500	350
Rückfahrcheinwerfer	1200	250
Bremsleuchte	1500	350
Schlußleuchte	1500	350
Nebelschlußleuchte	1000	250
Rückstrahler (nicht dreieckig)	900	250
Tagfahrleuchte	1500	250

Werte entsprechen 76/756 EWG, bzw. ECE-R48, bzw. §§50-54 StVZO (in den jeweils aktuellen Fassungen)

Werte für sichtbare, leuchtende Fläche  
Fahrzeugklasse M1; N1, M1G und N1G

\*nicht höher als Abblendlicht

#### 2 Kennzeichenhöhe:

Mindesthöhe des amtlichen Kennzeichens (Unterkante) bei Leergewicht:

- vorne: **200 mm**  
- hinten: **300 mm**

#### 3 Kupplungskugel:

Abstand Kupplungskugelmitte-Fahrbahn  
bei zul. Gesamtgewicht:

- min.: **350 mm**  
- max.: **420 mm**

Werden diese Werte nicht eingehalten, so ist die Anhängelast in den Fahrzeugpapieren zu streichen

#### 4 Bodenfreiheit:

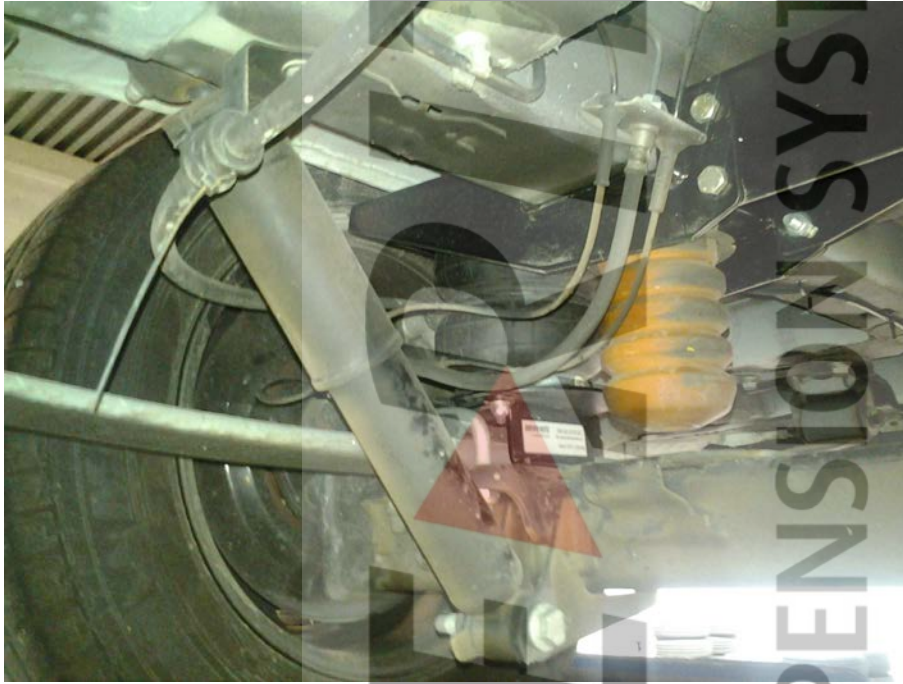
Mindestbodenfreiheit zu:

- formfesten Teilen: **80 mm**  
- formelastischen Teilen: **70 mm**

Teilegutachten Nr.: 13-00852-CX-GBM-00  
Hersteller: Drive-Rite Ltd.  
Typ: DR.02.01312..

Anlage 2 Seite 1

## Anlage 2: Bilder / Zeichnungen



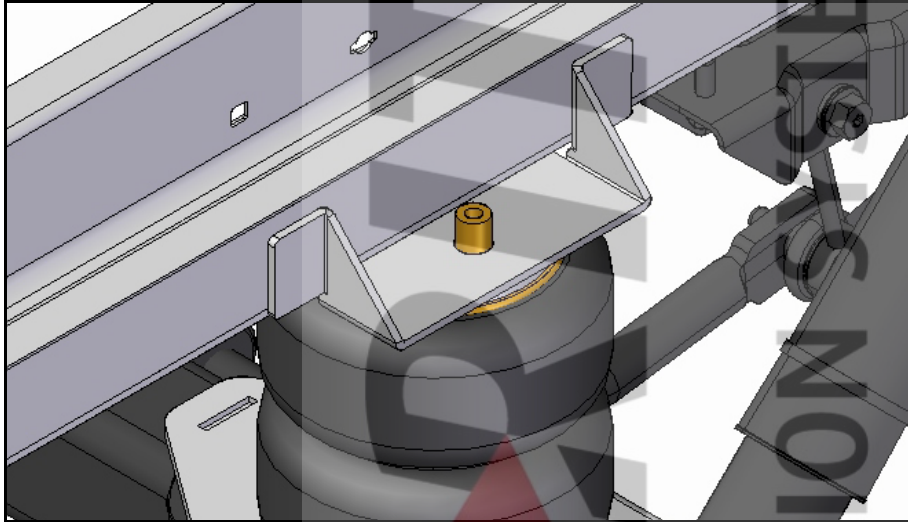
**Bild 1: Variante DR.02.013122**



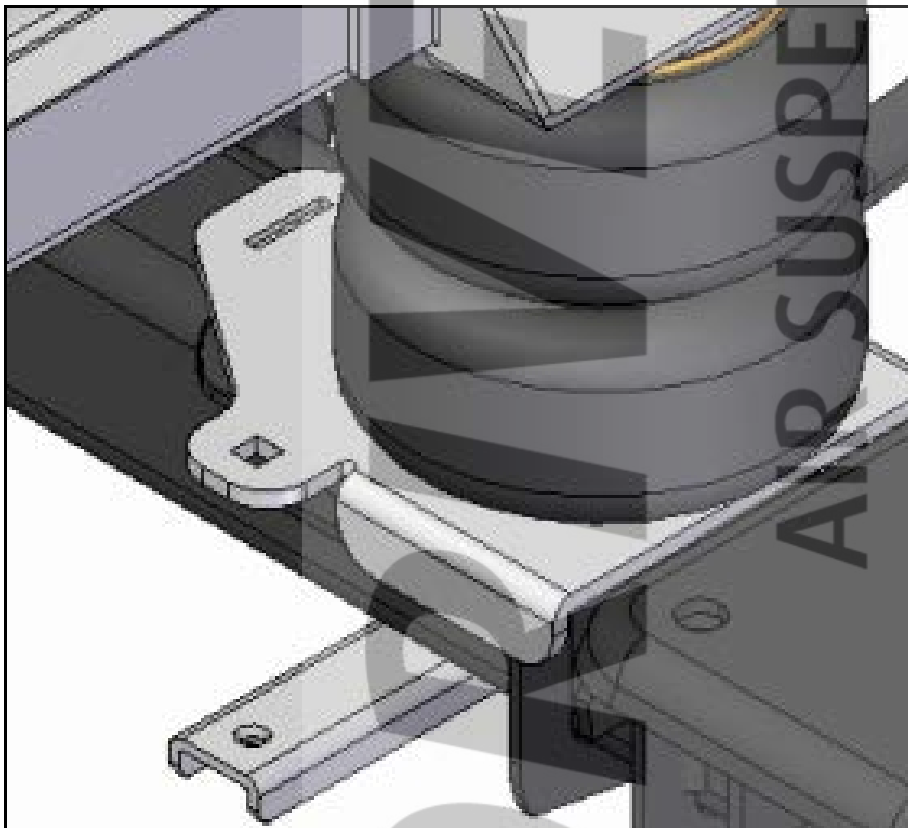
**Bild 2: Variante DR.02.013122**

Teilegutachten Nr.: 13-00852-CX-GBM-00  
Hersteller: Drive-Rite Ltd.  
Typ: DR.02.01312..

Anlage 2 Seite 2



**Bild 3: Variante DR.02.013120 (Obere Montagekonsole)**



**Bild 4: Variante DR.02.013120 (untere Montagekonsole)**