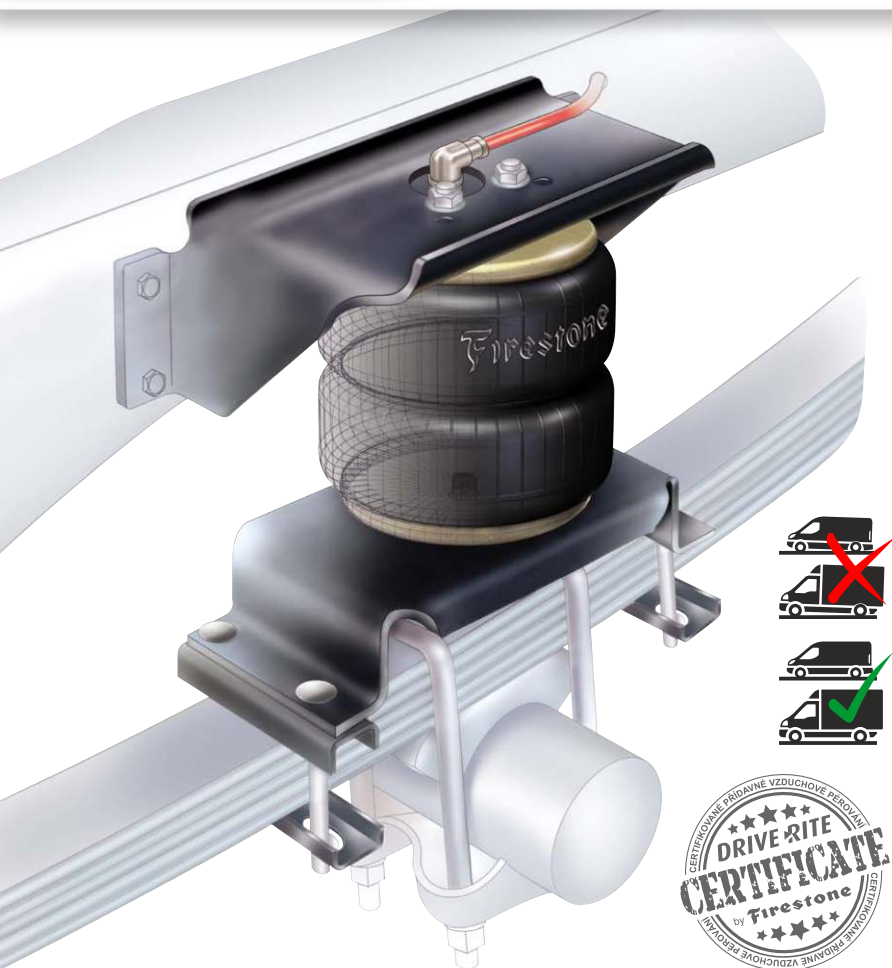


# DRIVE RITE.cz

Certifikované přídatné vzduchové pérování by **Firestone**







Veškerá montáž přídavného pérování se provádí bez zásahu do konstrukce vozidla a používají se standardní montážní otvory které na vozidle jsou již z výroby.

Montáž není v rozporu se záručními podmínkami výrobce vozidla. Přídavnou sadu pérování lze kdykoliv demontovat.

Všechny sady jsou TÜV certifikované.

### Výhody vzduchového pérování

- + zvýšený jízdní komfort
- + lepší jízdní vlastnosti, zvýšená stabilita vozidla vede k jeho lepšímu ovládání
- + individuální nastavení výšky vzduchových měchů
- + optimální geometrie vozu
- + nejvyšší možná kvalita dodávaných dílů vyrobených v USA, Německu a Irsku
- + vysoký standard povrchové úpravy ocelových dílů
- + vzduchové měchy výhradně od společnosti **Firestone**, světový dodavatel měchů číslo 1
- + jednoduchá instalace a snadná obsluha
- + prověřeno více jak 25 lety zkušeností v oboru vzduchového pérování
- + sady jsou designovány s výrobcí vozidel, plně testovány a TÜV certifikovány



### konzole pro připevnění měchů

výdrž bereme vážně používáme kvalitní materiály s galvanickým zinkováním a následným práškovým lakováním

### Co dostanete v montážní sadě?

#### měchy **Firestone**

přes 25let zkušeností nám pomohlo vybrat nejkvalitnějšího výrobce



#### rozvod tlakového vzduchu

vzduchová hadice a veškeré potřebné rychlospojky

#### spojovací materiál

vše co potřebujete pro montáž s potřebnou pevnostní normou



**ROZDĚLENÍ PŘÍDAVNÉHO PÉROVÁNÍ**



**Coil-Rite® - pomocné vzduchové pérování**

Vzduchový vak vsazený uvnitř stávající vinuté pružiny. Tyto vzduchové vaky umožňují nastavitelné pružení s větším komfortem a s možností ovládnání zdvihu. Odolné polyuretanové vaky podpoří 230 - 450 kg na sadu.



**Semi Air - přídavné vzduchové pérování**

Semi Air - přídavné vzduchové pružení může být instalováno na většině užitkových vozidel, tj. nákladní automobily, obytné automobily - karavany, 4WD, minibusy a dodávky. Vzduchové pérování je umístěno mezi rámem a nápravou vozidla, odpruženou listovými pery s využitím tlumení vzduchovým měchem.



**Full Air Suspension – celovzduchové pérování**

Full Air Suspension - celovzduchové pružení. Při použití se nahradí stávající systém pružení za sestavu dílů celovzduchového pérování. Vzduchové měchy a veškeré držáky jsou vyráběné na konkrétní typ vozidla. Full Air Suspension - celovzduchové pružení je montováno včetně kompresoru, výškových senzorů s napojením na řídicí jednotku a kompletním spojovacím materiálem.



Kompletní seznam podporovaných vozidel naleznete na [www.drive-rite.cz](http://www.drive-rite.cz)



Vybrané **TOP SADY** pro dodávková vozidla.



**DUCATO** od 2006



**SA2427** 6" 3,5t  
montážní sada pro podvozky model X250 X290



**SA2426** 8" 3,5t  
montážní sada pro podvozky model X250 X290



**JUMPER** od 2006



**BOXER** od 2006



**TRANSIT**  
od 2004



**SA3447** 6" 3,5t  
montážní sada pro podvozky FT350



**SA3448** 6" 3,5t  
montážní sada pro zadní dvoumontáž



**CUSTOM**  
od 2012



**SA3446** 6" 3,5t  
montážní sada pro podvozky Transit 330-350  
CUSTOM



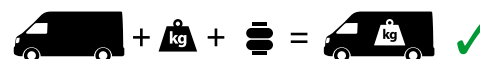
**DAILY**  
od 2006



**SA3410** 8" 3,5-5t  
montážní sada pro podvozky 35C-50C



**SA3440** 8" 3,5t  
montážní sada pro podvozky 35S  
od 2014



Kompletní seznam podporovaných vozidel naleznete na [www.drive-rite.cz](http://www.drive-rite.cz)



Vybrané **TOP SADY** pro dodávková vozidla.



**SPRINTER**  
od 2006



**SA3502**   
sada MB Sprinter 3 / VW Crafter 28-35



**SA4000**   
sada MB Sprinter 4

**SA4000**   
sada MB Sprinter 5 / VW Crafter 50



**CRAFTER**  
od 2006 do 2016



**CRAFTER**  
od 2017



**SA4009**   
sada VW Crafter 30-35 / MAN TGE



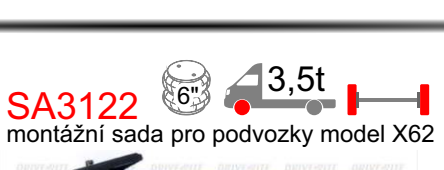
**SA4011**   
sada VW Crafter 50 / MAN TGE



**TGE**  
od 2017



**SA4010**   
sada VW Crafter 30-35 / MAN TGE  
**VYZTUŽENÁ VERZE**



**NOVÉ**



RENAULT

**MASTER**  
od 2010



**SA3122**   
montážní sada pro podvozky model X62



**SA3117**   
montážní sada pro podvozky model X62



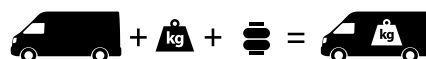
**MOVANO**  
od 2010



**SA3120**   
montážní sada pro podvozky model X62



X



✓

Kompletní seznam podporovaných vozidel naleznete na [www.drive-rite.cz](http://www.drive-rite.cz)





Výběr nejpoužívanějších sad pro **PICK-UP** vozidla na našem trhu.



**SA2413**  
montážní sada  
2005-2015



pro starý model



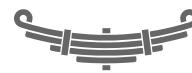
**CR5029**  
montážní sada  
od 2016



PRO VERZI  
S PRUŽINAMI



**SA4005**  
montážní sada  
od 2016



PRO LISTOVÁ  
PERA



**SA3042**  
montážní sada



**BT 50**  
od 2011



**SA3129**  
montážní sada



**SA4004**  
montážní sada



**SA4002**  
montážní sada



Kompletní seznam podporovaných vozidel naleznete na [www.drive-rite.cz](http://www.drive-rite.cz)



Doporučené příslušenství a **KOMPRESORY** pro vzduchové pérování.

Manometry  
a panely



**CO4013**  
manometr single

**CO1003**  
manometr dual



**ND5123**  
X250 single 40mm

**ND5133**  
X250 dual 40mm

**ND5143**  
X250 single 50mm

**ND5153**  
X250 dual 50mm



**ND5126**  
X62 single 40mm

**ND5136**  
X62 dual 40mm

**ND5146**  
X62 single 50mm

**ND5156**  
X62 dual 50mm



**ND5124**  
DAILY single 40mm

**ND5144**  
DAILY single 50mm

Kompresory  
BASIC

**CO4120**  
sada kompresoru  
single 40mm



**CO4130**  
sada kompresoru  
dual 40mm



**CO4122**  
sada kompresoru  
single 40mm

automatická  
kontrola  
minimálního tlaku



**CO4132**  
sada kompresoru  
dual 40mm

automatická  
kontrola  
minimálního tlaku



Kompresory  
TOP

**CO4222**  
sada kompresoru  
single 50mm

automatická  
kontrola  
minimálního tlaku

podsvícený manometr



**CO4232**  
sada kompresoru  
dual 50mm

automatická  
kontrola  
minimálního tlaku

podsvícený manometr



Kompresory  
DIGITAL

**CO6320**  
sada kompresoru dual  
a manometru DIGITAL



Kompresory  
AUTOMATIC

**CO3332**  
sada kompresoru  
single

automatická  
kontrola  
výšky vozu  
(1 senzor)



**CO3333**  
sada kompresoru  
dual

automatická  
kontrola  
výšky vozu  
(2 senzory)





# DRIVE▶RITE.cz

# Firestone

World's Number 1  
Air Spring



FIRESTONE INDUSTRIAL PRODUCTS COMPANY

## // PASLA



- ▶ SERVIS
- ▶ PRODEJ
- ▶ MONTÁŽ

Průmyslová 394  
267 01, **Králův Dvůr u Berouna**  
tel: 606 052 455  
prodej@alsap.cz

**Mladá Boleslav**  
tel: 734 622 929  
houser@alsap.cz

**Olomouc**  
tel: 731 000 782  
stecker@alsap.cz

## DRIVE▶RITE partner

